

*Instructions for work
Betriebsanleitung*

*List of spare parts
Ersatzteilliste*



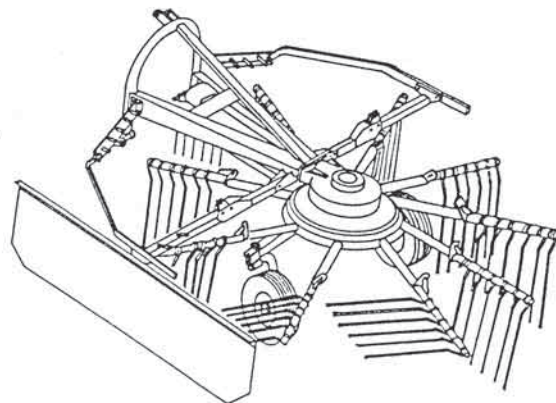
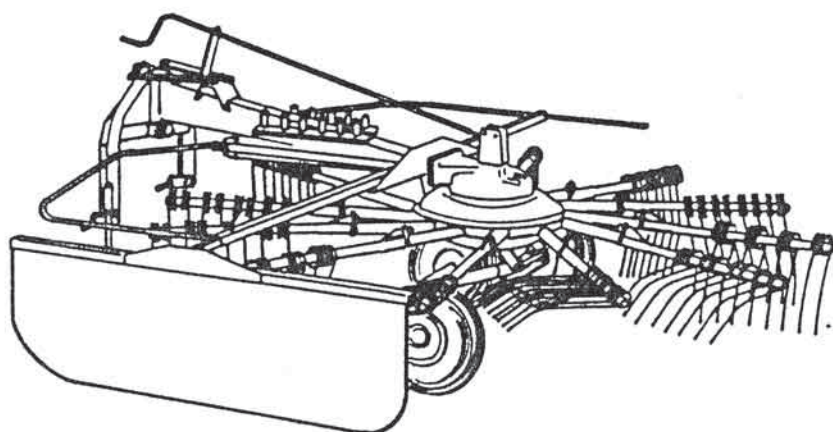
SIP

STAR

345,360,400,430,470

rotary windrower

kreiselschwader



Valid from serial number on:

Gültig ab Maschinnummer:

STAR 470 = 011

1996/97



SIP

STROJNA INDUSTRIJA d.o.o.
3311 Šempeter v Savinjski dolini
Slovenija

Tel: +386 (063) 702 211

Fax: +386 (063) 702 131

702 134

154082307

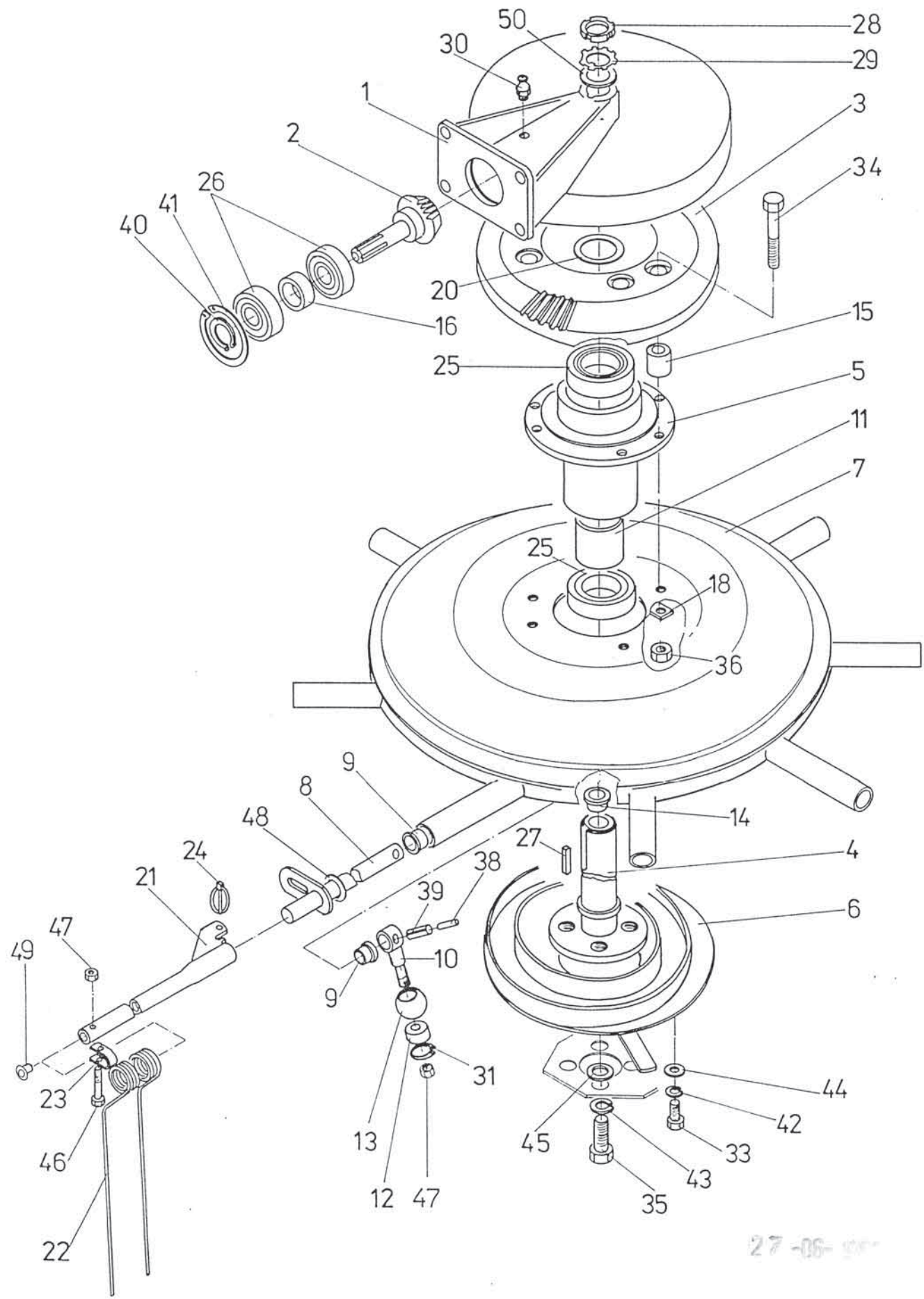
No.on the figure Numer anzuehn.	Catalogue no. Katalog nummer	Description	Benennung	Quantity Stück
1	153653200-372.01.001.0	Housing	Gehäuse	1
2	153432208-376.01.006.0	Pinion 3	Kegelrad 3	1
3	153656403-372.01.031.0	Pinion2	Kegelrad 2	1
4	153653308-372.01.002.0 A,B,C,D	Tube	Lagerrohr schw.	1
4	154067805-380.01.001.0 E	Tube	Lagerrohr schw.	1
5	153653601-372.01.005.0	Housing	Lagergehäuse	1
6	153653905-372.01.008.0	Cam	Krümmungskurve	1
7	153654502-372.01.014.0 A,B	Rotor	Kreisel schw.	1
7	153752308-381.01.001.0 C,D	Rotor	Kreisel schw.	1
7	154068001-380.01.003.0 E	Rotor	Kreisel schw.	1
8	153752709-381.01.005.0 A,B	Bar 4	Strebe 4 schw.	12
8	153752709-381.01.005.0 C,D	Bar 4	Strebe 4 schw.	10
8	154068305-380.01.006.0 E	Bar 4	Strebe 4 schw.	12
9	153655609-372.01.022.0 A,B,E	Sleeve	Buchse-Kunststoff	24
9	153655609-372.01.022.0 C,D	Sleeve	Buchse-Kunststoff	20
10	153752905-381.01.007.0 A,B,E	Handle	Handechn schw.	12
10	153752905-381.01.007.0 C,D	Handle	Handechn schw.	10
11	153656001-372.01.026.0	Sleeve	Buchse 1	1
12	150376701 A,B,E	Bearing 3201 2 Z	Lager 3201 2 Z	12
12	150376701 C, D	Bearing 3201 2 Z	Lager 3201 2 Z	10
13	153753209-381.01.010.0 A,B,E	Roller	Trägwälze	12
13	153753209-381.01.010.0 C,D	Roller	Trägwälze	10
14	151071002-215.03.011.6 A,B,C,E	Sleeve	Buchse-kunststoff	2
14	152380505-342.00.011.0 D	Cover	Buchse-kunststoff	1
15	153434304-376.01.028.0	Sleeve 4	Buchse 4	6
16	151570008-327.01.038.0	Sleeve 1	Buchse 1	1
18	151019203-510.04.025.0	Band 2	Strebe 2	3
20	151570507-327.01.043.0 A,B,C,D	Washer	Unterlage	2
20	151570507-327.01.043.0 E	Washer	Unterlage	3
21	153658411-372.05.001.1 A	Spring tine arm	Zinkenarm	12
21	153796903-382.05.001.0 B,E	Spring tine arm	Zinkenarm	12
21	153755001-381.05.001.0 C	Spring tine arm	Zinkenarm	10
21	154042002-383.05.001.0 D	Spring tine arm	Zinkenarm	10
22	153932908-381.05.100.0 A,B	Spring tine	Feder Zinken	48
22	153932908-381.05.100.0 C	Spring tine	Feder Zinken	40
22	153932908-381.05.100.0 D	Spring tine	Feder Zinken	30
22	154059002-380.05.001.0 E	Spring tine	Feder Zinken	48
23	153434402-376.01.029.0 A,B,E	Plate	Führungsblech	48
23	153434402-376.01.029.0 C	Plate	Führungsblech	40
23	153434402-376.01.029.0 D	Plate	Führungsblech	30
24	150299803 A,B,E	Pin 8x42	Schleppenstift 8x42	12
24	150299803 C,D	Pin 8x42	Schleppenstift 8x42	10
25	150066305	Bearing KR 6211 2 RS	Lager KR 6211 2 RS	2
26	000244006	Bearing KR 6207 2 Z	Lager KR 6207 2 Z	2
27	150117402 A,B,C,E	Cotter B12x8x56	Passfeder B12x8x56	2
27	150323803 D	Cotter B12x8x100	Passfeder B12x8x100	1
28	150065805	Nut M55x2	Mutter M55x2	1
29	150066001	Washer 55	Unterlage 55	1
30	000246905	Lubricator AM 10x1	Schmierlippl AM 10x1	1
31	150377504 A,B,E	Cirelip 32	Sicherungsring 32	12
31	150377504 C,D	Cirelip 32	Sicherungsring 32	10
33	150106806	Screw M10x20 8.8 Zn	Schraube M10x20 8.8 Zn	1
34	150046006	Screw M16x75 8.8 Zn	Schraube M16x75 8.8 Zn	6
35	000214100 A,B,C,E	Screw M16x30 8.8	Schraube M16x30 8.8	4
35	000253807 D	Screw M16x40 8.8	Schraube M16x40 8.8	4
36	150367908	Nut M16 8 Cd	Mutter M16 8 Cd	6
38	000233606 A,B,E	Pin 6x45	Spannstift 6x45	12
38	000233606 C,D	Pin 6x45	Spannstift 6x45	10
39	000235105 A,B,E	Pin 10x45	Spannstift 10x45	12
39	000235105 C,D	Pin 10x45	Spannstift 10x45	10
40	000237602	Cirelip Z 35	Sicherungsring 35	1
41	000236505	Cirelip N72	Sicherungsring 72	1
42	000228408	Washer B10 Zn	Unterlage B10 Zn	1
43	000251505	Washer B16 Zn	Unterlage B16 Zn	4
44	000224304	Washer A10 Zn	Unterlage A10 Zn	1
45	150087505	Spring A3 1,5 GR2	Tälerfeder A3 1,5 GR2	4
46	150323901 A,B,E	Screw M12x65 8.8 Zn	Schraube M12x65 8.8 Zn	48
46	150323901 C	Screw M12x65 8.8 Zn	Schraube M12x65 8.8 Zn	40
46	150323901 D	Screw M12x65 8.8 Zn	Schraube M12x65 8.8 Zn	30
47	150196004 A,B,E	Nut M12 8 Cd	Mutter M12 8 Cd	60
47	150196004 C	Nut M12 8 Cd	Mutter M12 8 Cd	50
47	150196004 D	Nut M12 8 Cd	Mutter M12 8 Cd	40
48	151241409-TN 01 A,B,E	Washer 30,2/50x1	Unterlage 30,2/50x1	12
48	151241409-TN 01 C,D	Washer 30,2/50x1	Unterlage 30,2/50x1	10
49	150380607 A,B,E	Plug R 3/4"	Zapfen-kunststoff R 3/4"	12
49	150380607 C,D	Plug R 3/4"	Zapfen-kunststoff R 3/4"	10
50	154038008-383.01.001.0	Washer	Unterlage	1

A = STAR 430 B = STAR 400 C = STAR 360 D = STAR 345 E = STAR 470

No.on the figure Numer anzeichn.	Catalogue no. Katalog nummer	Description	Benennung	Quantity Stück
1	153653200-372.01.001.0	Housing	Gehäuse	1
2	153432208-376.01.006.0	Pinion 3	Kegelrad 3	1
3	153656403-372.01.031.0	Pinion2	Kegelrad 2	1
4	153653308-372.01.002.0 A,B,C,D	Tube	Lagerrohr schw.	1
4	154067805-380.01.001.0 E	Tube	Lagerrohr schw.	1
5	153653601-372.01.005.0	Housing	Lagergehäuse	1
6	153653905-372.01.008.0	Cam	Krümmungskurve	1
7	153654502-372.01.014.0 A,B	Rotor	Kreisel schw.	1
7	153752308-381.01.001.0 C,D	Rotor	Kreisel schw.	1
7	154068001-380.01.003.0 E	Rotor	Kreisel schw.	1
8	153752709-381.01.005.0 A,B	Bar 4	Strebe 4 schw.	12
8	153752709-381.01.005.0 C,D	Bar 4	Strebe 4 schw.	10
8	154068305-380.01.006.0 E	Bar 4	Strebe 4 schw.	12
9	153655609-372.01.022.0 A,B,E	Sleeve	Buchse-Kunststoff	24
9	153655609-372.01.022.0 C,D	Sleeve	Buchse-Kunststoff	20
10	153752905-381.01.007.0 A,B,E	Handle	Handchen schw.	12
10	153752905-381.01.007.0 C,D	Handle	Handchen schw.	10
11	153656001-372.01.026.0	Sleeve	Buchse 1	1
12	150376701 A,B,E	Bearing 3201 2 Z	Lager 3201 2 Z	12
12	150376701 C, D	Bearing 3201 2 Z	Lager 3201 2 Z	10
13	153753209-381.01.010.0 A,B,E	Roller	Trägwälze	12
13	153753209-381.01.010.0 C,D	Roller	Trägwälze	10
14	151071002-215.03.011.6 A,B,C,E	Sleeve	Buchse-kunststoff	2
14	152380505-342.00.011.0 D	Cover	Buchse-kunststoff	1
15	153434304-376.01.028.0	Sleeve 4	Buchse 4	6
16	151570008-327.01.038.0	Sleeve 1	Buchse 1	1
18	151019203-510.04.025.0	Band 2	Strebe 2	3
20	151570507-327.01.043.0 A,B,C,D	Washer	Unterlage	2
20	151570507-327.01.043.0 E	Washer	Unterlage	3
21	153658411-372.05.001.1 A	Spring tine arm	Zinkenarm	12
21	153796903-382.05.001.0 B,E	Spring tine arm	Zinkenarm	12
21	153755001-381.05.001.0 C	Spring tine arm	Zinkenarm	10
21	154042002-383.05.001.0 D	Spring tine arm	Zinkenarm	10
22	153932908-381.05.100.0 A,B	Spring tine	Feder Zinken	48
22	153932908-381.05.100.0 C	Spring tine	Feder Zinken	40
22	153932908-381.05.100.0 D	Spring tine	Feder Zinken	30
22	154059002-380.05.001.0 E	Spring tine	Feder Zinken	48
23	153434402-376.01.029.0 A,B,E	Plate	Führungsblech	48
23	153434402-376.01.029.0 C	Plate	Führungsblech	40
23	153434402-376.01.029.0 D	Plate	Führungsblech	30
24	150299803 A,B,E	Pin 8x42	Schleppenstift 8x42	12
24	150299803 C,D	Pin 8x42	Schleppenstift 8x42	10
25	150066305	Bearing KR 6211 2 RS	Lager KR 6211 2 RS	2
26	000244006	Bearing KR 6207 2 Z	Lager KR 6207 2 Z	2
27	150117402 A,B,C,E	Cotter B12x8x56	Passfeder B12x8x56	2
27	150323803 D	Cotter B12x8x100	Passfeder B12x8x100	1
28	150065805	Nut M55x2	Mutter M55x2	1
29	150066001	Washer 55	Unterlage 55	1
30	000246905	Lubricator AM 10x1	Schmiemippl AM 10x1	1
31	150377504 A,B,E	Cirelip 32	Sicherungsring 32	12
31	150377504 C,D	Cirelip 32	Sicherungsring 32	10
33	150106806	Screw M10x20 8.8 Zn	Schraube M10x20 8.8 Zn	1
34	150046006	Screw M16x75 8.8 Zn	Schraube M16x75 8.8 Zn	6
35	000214100 A,B,C,E	Screw M16x30 8.8	Schraube M16x30 8.8	4
35	000253807 D	Screw M16x40 8.8	Schraube M16x40 8.8	4
36	150367908	Nut M16 8 Cd	Mutter M16 8 Cd	6
38	000233606 A,B,E	Pin 6x45	Spannstift 6x45	12
38	000233606 C,D	Pin 6x45	Spannstift 6x45	10
39	000235105 A,B,E	Pin 10x45	Spannstift 10x45	12
39	000235105 C,D	Pin 10x45	Spannstift 10x45	10
40	000237602	Cirelip Z 35	Sicherungsring 35	1
41	000236505	Cirelip N72	Sicherungsring 72	1
42	000228408	Washer B10 Zn	Unterlage B10 Zn	1
43	000251505	Washer B16 Zn	Unterlage B16 Zn	4
44	000224304	Washer A10 Zn	Unterlage A10 Zn	1
45	150087505	Spring A3 1,5 GR2	Tälerfeder A3 1,5 GR2	4
46	150323901 A,B,E	Screw M12x65 8.8 Zn	Schraube M12x65 8.8 Zn	48
46	150323901 C	Screw M12x65 8.8 Zn	Schraube M12x65 8.8 Zn	40
46	150323901 D	Screw M12x65 8.8 Zn	Schraube M12x65 8.8 Zn	30
47	150196004 A,B,E	Nut M12 8 Cd	Mutter M12 8 Cd	60
47	150196004 C	Nut M12 8 Cd	Mutter M12 8 Cd	50
47	150196004 D	Nut M12 8 Cd	Mutter M12 8 Cd	40
48	151241409-TN 01 A,B,E	Washer 30,2/50x1	Unterlage 30,2/50x1	12
48	151241409-TN 01 C,D	Washer30,2/50x1	Unterlage30,2/50x1	10
49	150380607 A,B,E	Plug R 3/4"	Zapfen-kunststoff R 3/4"	12
49	150380607 C,D	Plug R 3/4"	Zapfen-kunststoff R 3/4"	10
50	154038008-383.01.001.0	Washer	Unterlage	1

A = STAR 430 B = STAR 400 C = STAR 360 D = STAR 345 E = STAR 470

Bild 1 Fig 1

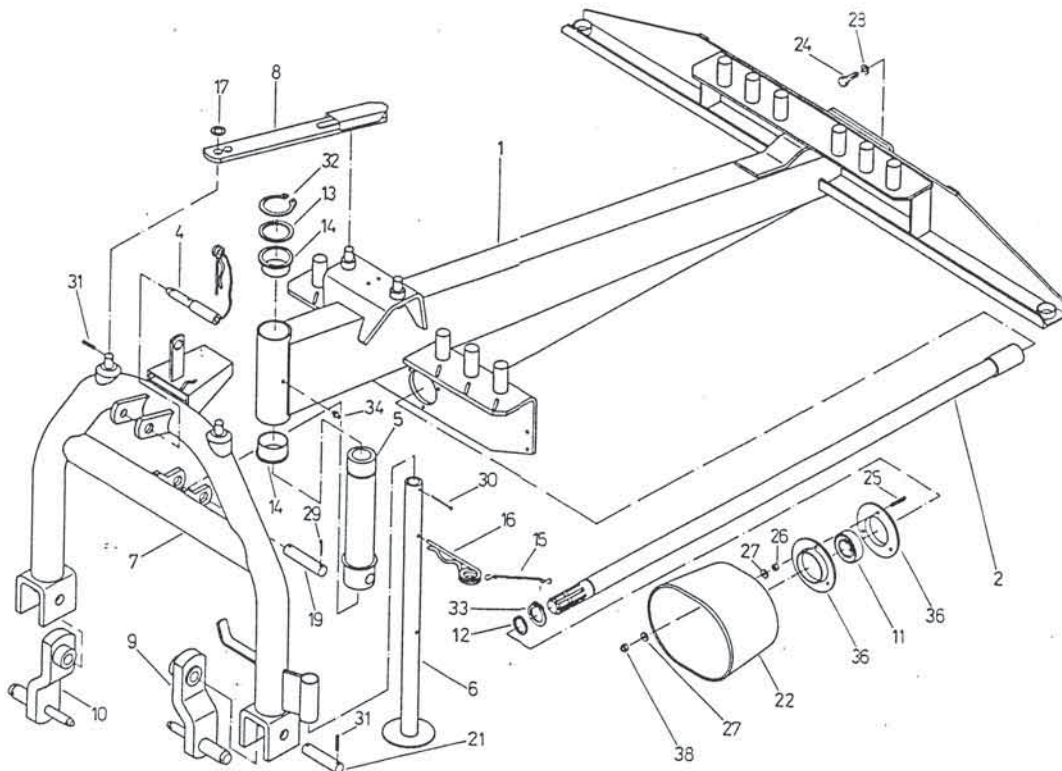


27-06-99

No.on the figure Numer anzeichn.	Catalogue no. Katalog nummer	Description	Benennung	Quantity Stück
1	154071104-380.02.001.0	Holder	Träger schw.	1
2	154072005-380.02.010.0	Shaft	Welle schw.	1
4	152595115-338.03.006.1	Bolt	Bolzen mit die Sicherung	1
5	153652417-372.02.028.1	Tube	Lagerrohr schw.	1
6	153652906-372.02.036.0	Support leg	Stützfuß	1
7	153923302-372.02.100.0	Bow	Bogenrohr	1
7a	153651310-372.02.017.1	Bow	Bogenrohr	1
8	153922802-372.02.110.0	Guidance	Führung schw.	2
9	154011303-372.02.113.1	Bolt	Bolzen-links schw.	1
10	154011401-372.02.117.0	Bolt	Bolzen-rechts schw.	1
11	154039007-383.02.008.0	Bearing	Lager	1
12	151002202-455.01.024.0	Washer 35,2/46x2	Unterlage 35,2/46x2	1
13	151024206-510.05.026.0	Washer	Unterlage	1
14	151027604-510.05.057.0	Sleeve	Buchse (Kunststoff)	2
15	152903709-516.00.020.0	Chain	Kette kpl.	1
16	152903807-516.02.015.0	Wire safety clamp	Feder vorstecker	1
17	152001183-590.04.055.0	Washer 18,2/32x2 Zn	Unterlage	4
19	151071306-11.23.047.6	Bolt 5	Bolzen 5	1
21	910028204-FLO.000.01	Bolt	Bolzen	2
22	910062407-FLO.000.20	P.T.O shaft protection	Gelenkwelle schutz	1
24	000253905	Screw M116x35 8.8 Zn	Schraube M116x35 8.8 Zn	4
25	155547900	Screw M10x40 45 H	Schraube M10x40 45 H	3
26	000221307	Nut M10 8 Zn	Mutter M10 8 Zn	3
27	000224304	Washer A10 Zn	Unterlage A10 Zn	6
28	000251505	Washer B16 Zn	Unterlage B16 Zn	4
29	000240803	Cotter 6,3x40 Zn	Splint 6,3x40 Zn	2
30	000240402	Cotter 5x50 Zn	Splint 5x50 Zn	1
31	150084704	Pin 5x32 Zn	Spannstift 5x32	8
32	000238004	Cirelip 60 Zn	Sicherungsring 60	1
33	000237602	Cirelip 35	Sicherungsring 35	1
34	000246601	Lubricator AM 8x1	Schmiernippel AM 8x1	1
36	150407303-NTN ali FAG	Housing PF 207 / FB 207	Gehäuse PF 207 / FB 207	1
38	150084009	Nut M10 8 Cd	Mutter M10 8 Cd	3

STAR 470

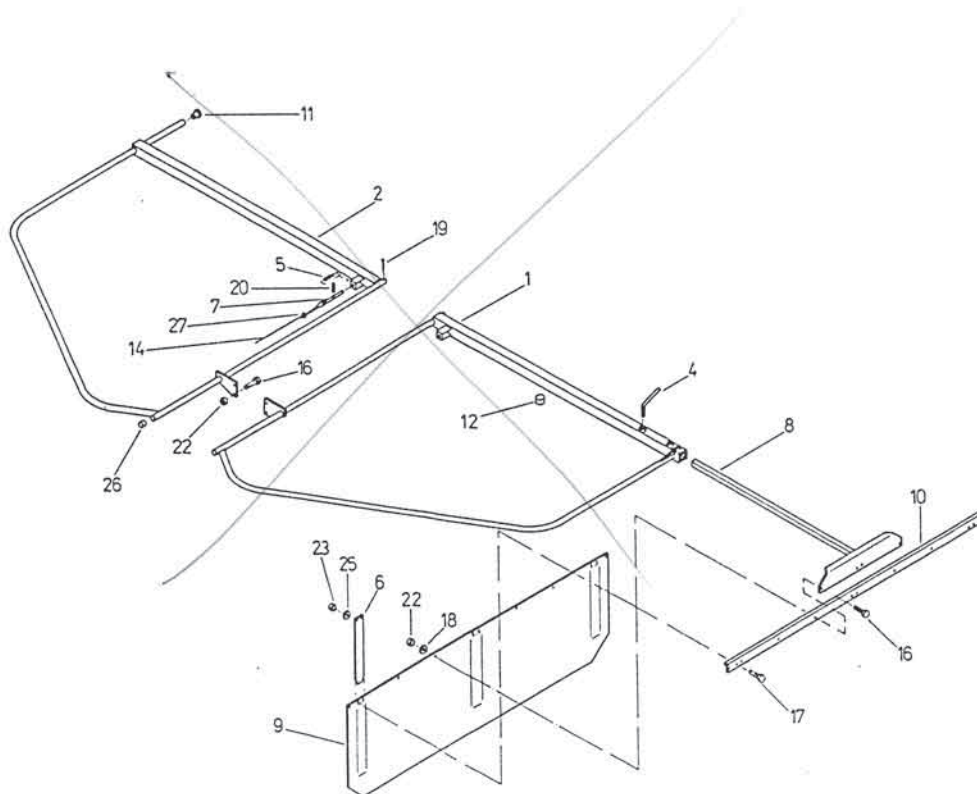
Bild 2 Fig 2



No.on the figure Numer anzeichn.	Catalogue no. Katalog nummer	Description	Benennung	Quantity Stück
1	154068608-380.04.001.0	Protection left	Schutz-links schw	1
2	154069108-380.04.006.0	Protection right	Schutz-rechts schw.	1
4	151048306-200.14.014.5	Screw 3	Schraube 3	2
5	151078602-215.11.006.0	Spring 1	Feder 1	2
6	151668316-327.06.007.1	Spring RAL 7032	Blattfeder RAL 7032	3
7	153657901-372.04.012.0	Bolt 5	Bolzen 5	2
8	153658107-372.04.019.0	Curtain holder	Schutzträger schw.	1
9	153677408-372.04.022.0	Curtain	Vorhang	1
10	153677505-372.04.023.0	Angle	Vorhang winkel	1
11	152449407-510.06.020.0	Cover	deckel	1
12	151467905-590.01.020.0	Bumper	Abstosser	2
14	154069402-Prizez	Wire 7x7x1550	Zugseil	2
16	000254101	Screw M8x25 8.8 Zn	Screw M8x25 8.8 Zn	8
17	000207608	Screw M6x15 8.8 Zn	Screw M6x15 8.8 Zn	8
18	000226106	Washer 7 tip 1 Zn	Unterlage 7 tip 1 Zn	8
19	000240803	Cotter 6,3x40 Zn	Splint 6,3x40 Zn	2
20	150016306	Pin 4x24 Zn	Spannstift 4x24 Zn	2
22	000250800	Nut M8 5 Cd	Mutter M8 5 Cd	8
23	000250506	Nut M6 5 Cd	Mutter M6 5 Cd	8
25	151159908-TN 01	Washer 8,5/24-1,5 Zn	Unterlage 8,5/24-1,5 Zn	4
26	150380607	Plug R 3/4"	Zapfen-Kunststoff	2
27	150401005-OETIKER	Clamp 11/13	Klemme 11/13	8

STAR 470

Bild 3 Fig 3



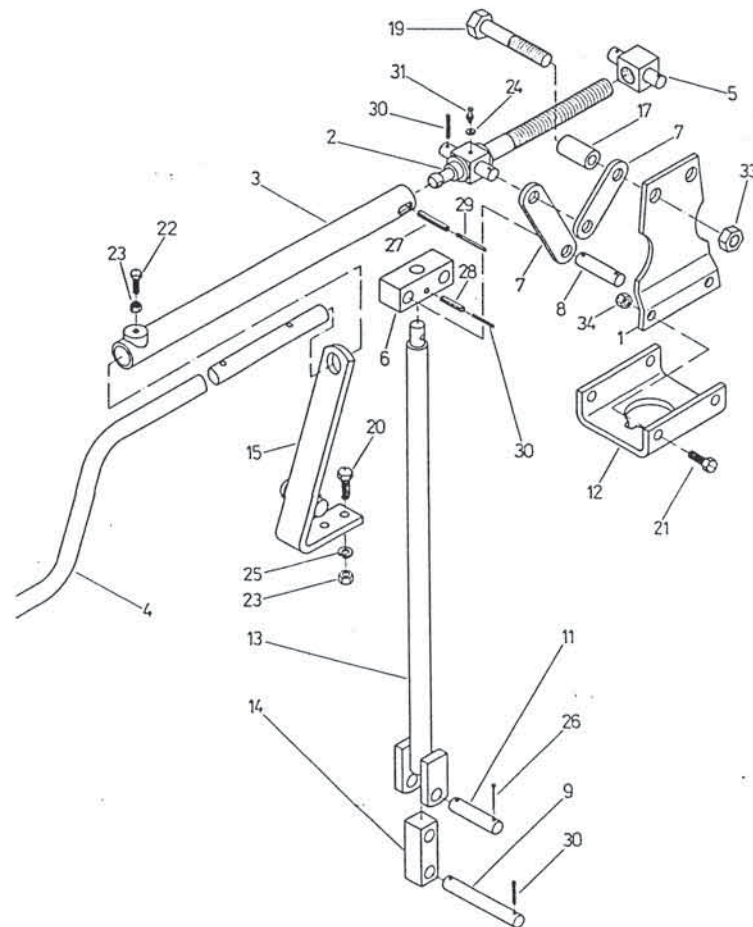
27-06-100r

IZV... 17200

No. on the figure Numer anzeichn.	Catalogue no. Katalog nummer	Description	Benennung	Quantity Stück
1	154072309-380.06.001.0	Bracket	Konsole	2
2	154072407-380.06.002.0	Spindle	Spindel	1
3	154072808-380.06.006.0	Tube	Rohr schw.	1
4	154073102-380.06.008.0	Handle	Händchen	1
5	154073004-380.06.009.0	Nut 3	Mutter 3	1
6	154073200-380.06.010.0	Eye Zn	Uhr Zn	1
7	154073308-380.06.011.0	Eye 4	Uhr 4	8
8	154073406-380.06.012.0	Bolt 5	Bolzen 5	2
9	154073503-380.06.013.0	Bolt 5	Bolzen 5	1
11	151803702-330.-01.096.0	Bolt 5	Bolzen 5	1
12	153659018-372.06.003.1	Plate	Plate	1
13	153660103-372.06.014.0	Bar	Strebe schw.	1
14	153660700-372.06.020.0	Bar	Strebe	1
15	153923703-372.06.053.0	Holder	Handhebe	1
17	154073601-Priraz	Sleeve 1-16/22x41 Zn	Buchse 1-16/22x41 Zn	2
19	159502200	Screw M16x90 8.8 Zn	Schraube M16x90 8.8 Zn	2
20	000200400	Screw M8x30 8.8 Zn	Schraube M8x30 8.8 Zn	2
21	000212004	Screw M12x30 8.8 Zn	Schraube M12x30 8.8 Zn	4
22	000209107	Screw M8x25 8.8	Schraube M8x25 8.8	1
23	000220905	Nut M8 8 Zn	Mutter 8 8 Zn	3
24	159965308	Washer 6 Zn	Unterlage 6 Zn	2
25	000228202	Washer B8 Zn	Federunterlage	2
26	000239003	Cotter 4x25 Zn	Splint 4x25 Zn	2
27	000234204	Pin 8x40	Spannstift 8x40	1
28	150116305	Pin 8x30 Zn	Spannstift 8x30 Zn	1
29	000232803	Pin 5x40	Spannstift 5x40	1
30	000256804	Pin 5x28 Zn	Spannstift 5x26 Zn	11
33	150171101	Nut M16 5 Cd	Mutter M16 5 Cd	2
34	000250604	Nut M12 5 Cd	Spannstift	4

STAR 470

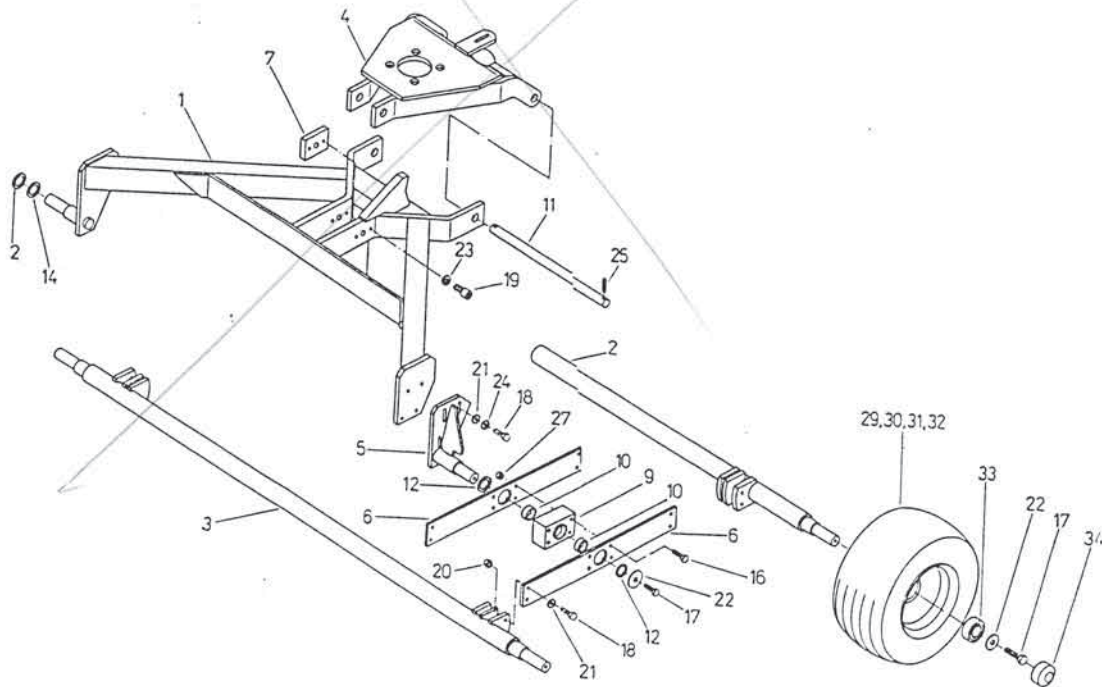
Bild 4 Fig 4



No.on the figure Numer anzeichn.	Catalogue no. Katalog nummer	Description	Benennung	Quantity Stück
1	154073807-380.07.001.0	Chassis	Fahrgestell schw.	1
2	154074502-380.07.008.0	Axle rear	Achse-hinten schw.	1
3	154075002-380.07.013.0	Axle front	Achse-vorne schw.	1
4	154075208-380.07.015.0	Link	Zwischenstrebe-oben schw.	1
5	154075707-380.07.020.0	Bracket	Konsole schw.	1
6	154076001-380.07.023.0	Spring	Blattfeder	4
7	154076109-380.07.024.0	Eye 6	Uhr 6	2
9	153662914-372.07.018.1	Hub	Gehäuse	2
10	153663208-372.07.021.0	Sleeve	Buchse	4
11	154032200-372.70.006.0	Bar 4	Arm 4	1
12	151479901-590.05.024.0	Washer	Unterlage	4
14	151013600-TN 01	Washer 25,2/33x2	Unterlage 25,2/33x2	6
16	000202300	Screw M10x60 8.8 Zn	Schraube M10x60 8.8 Zn	8
17	150087202	Screw M12x25 8.8 Zn	Schraube M12x25 8.8 Zn	6
18	000210300	Screw M10x25 8.8 Zn	Schraube M10x25 8.8 Zn	12
19	150153201	Screw M12x25 8.8	Schraube M12x25 8.8	4
20	000221307	Nut M10 8 Zn	Mutter M10 8 Zn	8
21	000224304	Washer A10 Zn	Zahnunterlage A10 Zn	12
22	150257304	Washer13 Zn	Zahnunterlage 13 Zn	6
23	000228603	Washer B12 Zn	Zahnunterlage B12 Zn	4
24	000230100	Washer A10 Zn	Zahnunterlage A10	4
25	000256804	Pin 5x28 Zn	Spannstift 5x28	2
27	150084009	Nut M10 8 Cd	Mutter M10 8 Cd	8
29	150410102-MEFRO	Whell 16x6,50-8 4 Ply	Rad 16x6,50-84 Ply	4
30		Tyre	Bereifung	4
31		Pneumatics	Schlauch	4
32		Rim	Felge	4
33	000255208	Bearing KR 6205 2 RS	Lager KR 6205 2 Rs	4
34	155472507	Cover Ø52 MEFRO	Deckel	4

STAR 470

Bild 5 Fig 5



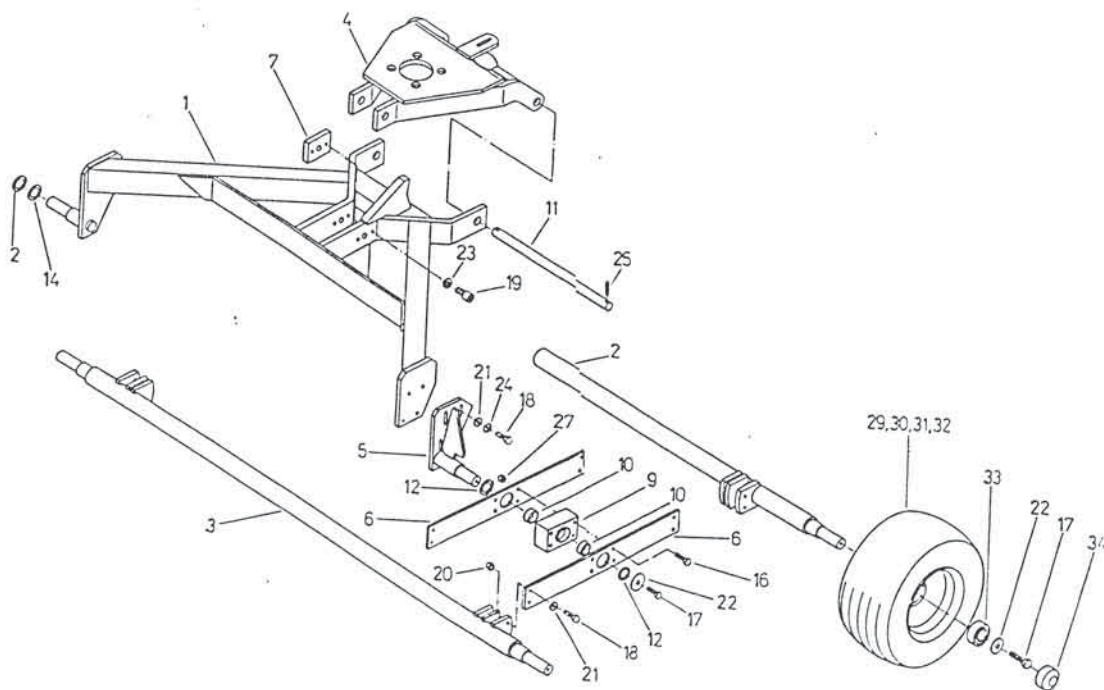
17-21-108

17-21-108

No.on the figure Numer anzeichn.	Catalogue no. Katalog nummer	Description	Benennung	Quantity Stück
1	154073807-380.07.001.0	Chassis	Fahrgestell schw.	1
2	154074502-380.07.008.0	Axle rear	Achse-hinten schw.	1
3	154075002-380.07.013.0	Axle front	Achse-vorne schw.	1
4	154075208-380.07.015.0	Link	Zwischenstrebe-oben schw.	1
5	154075707-380.07.020.0	Bracket	Konsole schw.	1
6	154076001-380.07.023.0	Spring	Blattfeder	4
7	154076109-380.07.024.0	Eye 6	Uhr 6	2
9	153662914-372.07.018.1	Hub	Gehäuse	2
10	153663208-372.07.021.0	Sleeve	Buchse	4
11	154032200-372.70.006.0	Bar 4	Arm 4	1
12	151479901-590.05.024.0	Washer	Unterlage	4
14	151013600-TN 01	Washer 25,2/33x2	Unterlage 25,2/33x2	6
16	000202300	Screw M10x60 8.8 Zn	Schraube M10x60 8.8 Zn	8
17	150087202	Screw M12x25 8.8 Zn	Schraube M12x25 8.8 Zn	6
18	000210300	Screw M10x25 8.8 Zn	Schraube M10x25 8.8 Zn	12
19	150153201	Screw M12x25 8.8	Schraube M12x25 8.8	4
20	000221307	Nut M10 8 Zn	Mutter M10 8 Zn	8
21	000224304	Washer A10 Zn	Zahnunterlage A10 Zn	12
22	150257304	Washer B12 Zn	Zahnunterlage B12 Zn	6
23	000228603	Washer B12 Zn	Zahnunterlage B12 Zn	4
24	000230100	Washer A10 Zn	Zahnunterlage A10	4
25	000256804	Pin 5x28 Zn	Spannstift 5x28	2
27	150084009	Nut M10 8 Cd	Mutter M10 8 Cd	8
29	150410102-MEFRO	Whell 16x6,50-8 4 Ply	Rad 16x6,50-84 Ply	4
30		Tyre	Bereifung	4
31		Pneumatics	Schlauch	4
32		Rim	Felge	4
33	000255208	Bearing KR 6205 2 RS	Lager KR 6205 2 Rs	4
34	155472507	Cover Ø52 MEFRO	Deckel	4

STAR 470

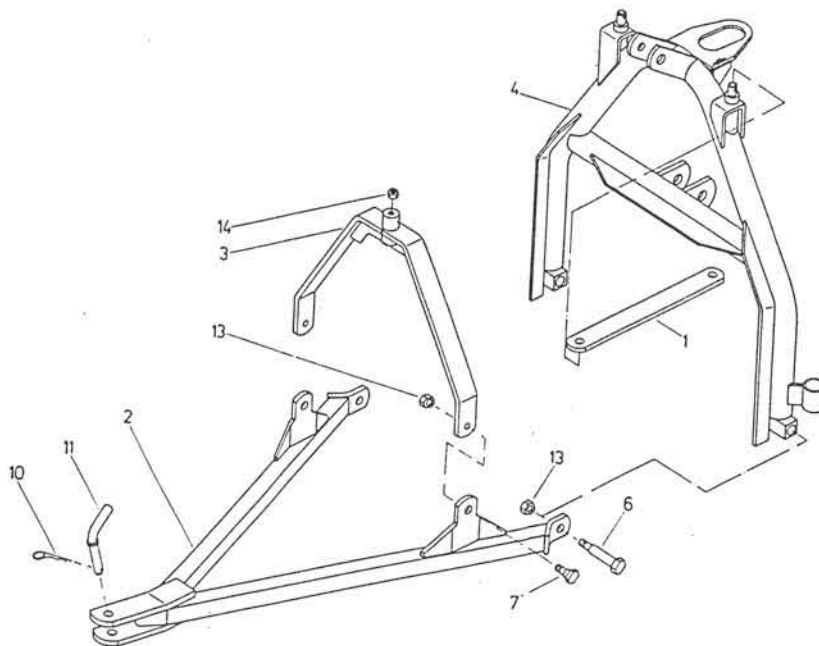
Bild 5 Fig 5



No.on the figure Numer anzeichn.	Catalogue no. Katalog nummer	Description	Benennung	Quantity Stück
1	153814509-372.20.001.0	Band 3	Strebe 3	2
2	153814607-372.20.002.0	Hitch pull type	Gezogene Anbanbock schw.	1
3	154088702-380.20.001.0	Bow	Bogen schw.	1
4	153651310-382.02.017.1	Bow	Bogen schw.	1
6	153816302-372.20.020.0	Screw 7 Zn	Schraube 7 Zn	2
7	153816400-372.20.021.0	Screw 7 Zn	Schraube 7 Zn	2
10	151939503-338.00.008.0	Wire safety clamp 4,5	Feder vorstecker 4,5	1
11	153663404-377.00.005.0	Bolt Zn	Bolzen schw.	1
13	150171101	Nut M16 5 Cd	Mutter M16 5 Cd	4
14	150040208	Nut M16 8 Zn	Mutter M16 8 Zn	1

STAR 470

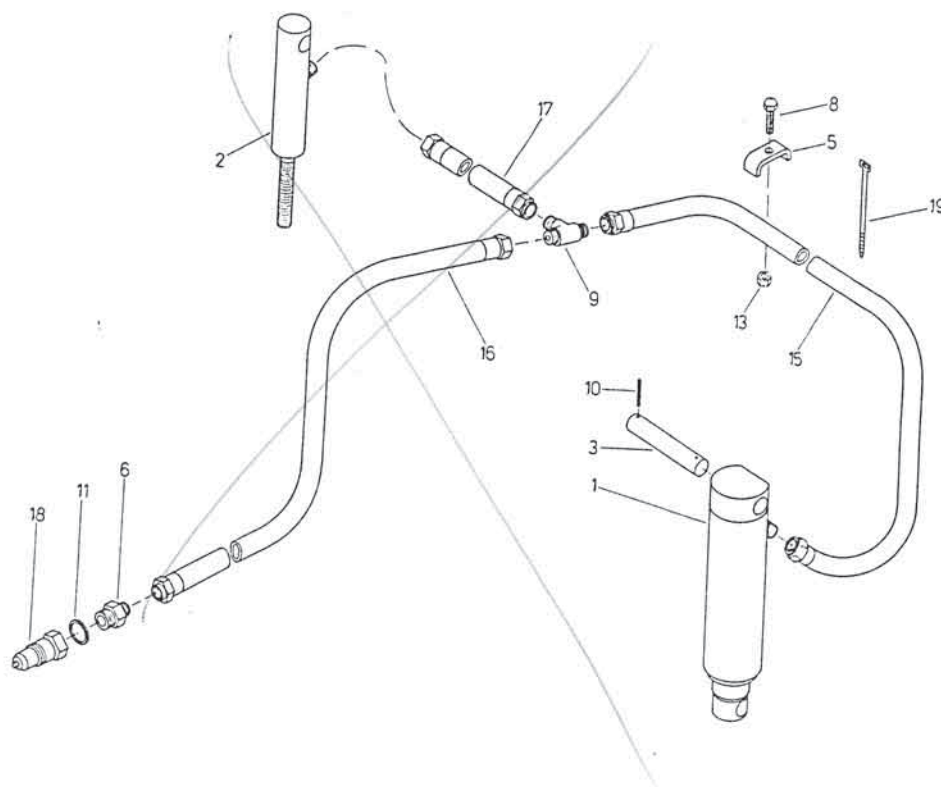
Bild 6 Fig 6



No. on the figure Numer anzeichn.	Catalogue no. Katalog nummer	Description	Benennung	Quantity Stück
1	154089202-380.60.001.0	Hydraulic cylinder	Hydraulische Zylinder	1
2	154089300-380.60.002.0	Hydraulic cylinder	Hydraulische Zylinder	1
3	154089408-380.60.003.0	Bolt 5	Bolzen	2
5	151684706-330.03.010.0	Holder	Träger	1
6	152531503-453.08.013.0	Connrction 14/22 A10 A10	Anschluss 14/22 A10	1
8	150158304	Screw M8x40 8.8 Zn	Schraube M8x40 8.8 Zn	1
9	150408801	Connection M14x1,5	Schlepperanschluss M14x1,5	1
10	150084704	Pin 5x32 Zn	Spannstift 5x32 Zn	4
11	000252906	Washer A 22x27 Cu	Unterlage A 22x27 Cu	1
13	000250800	Nut M8 5 Cd	Mutter M8 5 Cd	1
15	150196200	Tube V1 NP6x2600 A10 A10	Rohr V1 NP6x2600 A10 A10	1
16	150411209	Tube V1 NP6x2200 A10 A10	Rohr V1 NP6x2200 A10 A10	1
17	150408605	Tube V1 NP6x410 A10 A10	Rohr V1 NP6x410 A10 A10	1
18	150108403	Clamp AMD M22x1,5	Hydraulische Anschluss AMD M22x1,5	1
19	150167704	String VTO 15 250	Verbindung	2

STAR 470

Bild 7 Fig 7

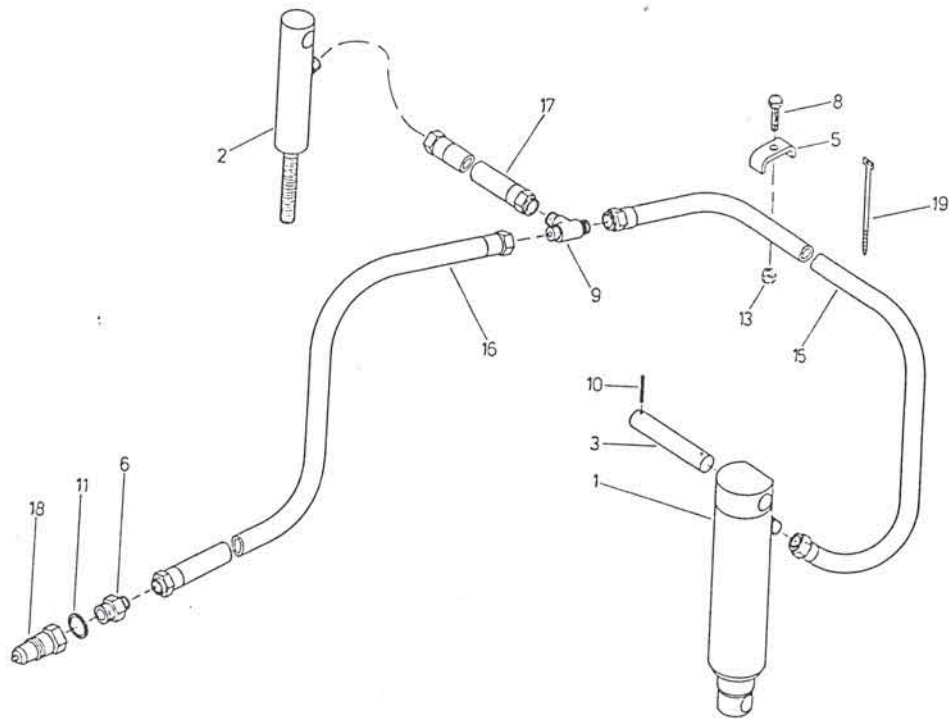


27-06-1956

No.on the figure Numer anzeichn.	Catalogue no. Katalog nummer	Description	Benennung	Quantity Stück
1	154089202-380.60.001.0	Hydraulic cylinder	Hydraulische Zylinder	1
2	154089300-380.60.002.0	Hydraulic cylinder	Hydraulische Zylinder	1
3	154089408-380.60.003.0	Bolt 5	Bolzen	2
5	151684706-330.03.010.0	Holder	Träger	1
6	152531503-453.08.013.0	Connrection 14/22 A10 A10	Anschluss 14/22 A10	1
8	150158304	Screw M8x40 8.8 Zn	Schraube M8x40 8.8 Zn	1
9	150408801	Connection M14x1,5	Schlepperanschluss M14x1,5	1
10	150084704	Pin 5x32 Zn	Spannstift 5x32 Zn	4
11	000252906	Washer A 22x27 Cu	Unterlage A 22x27 Cu	1
13	000250800	Nut M8 5 Cd	Mutter M8 5 Cd	1
15	150196200	Tube V1 NP6x2600 A10 A10	Rohr V1 NP6x2600 A10 A10	1
16	150411209	Tube V1 NP6x2200 A10 A10	Rohr V1 NP6x2200 A10 A10	1
17	150408605	Tube V1 NP6x410 A10 A10	Rohr V1 NP6x410 A10 A10	1
18	150108403	Clamp AMD M22x1,5	Hydraulische Anschluss AMD M22x1,5	1
19	150167704	String VTO 15 250	Verbindung	2

STAR 470

Bild 7 Fig 7



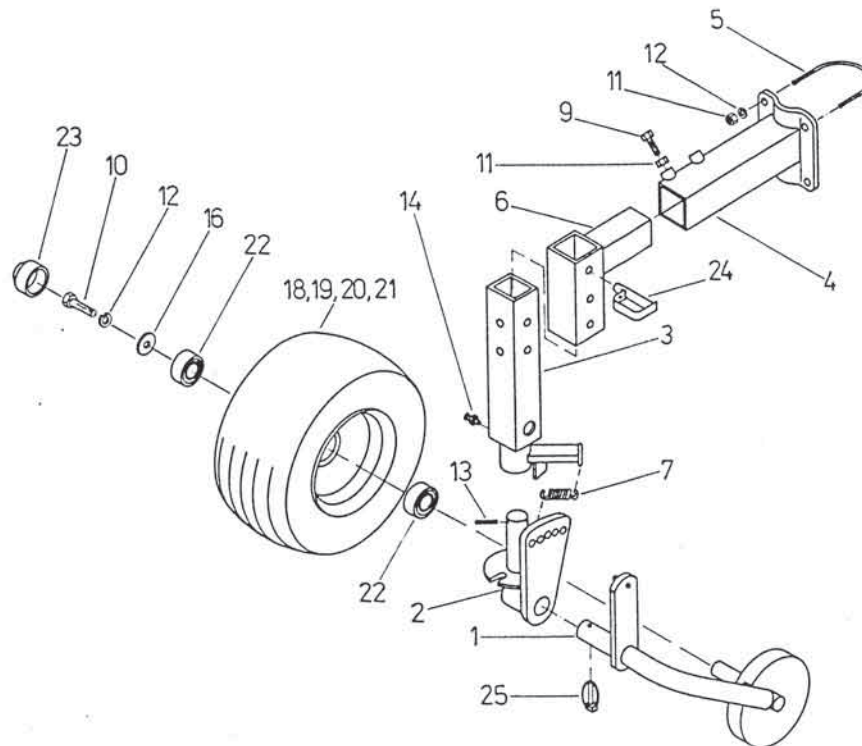
27-08-1956

[ZVON] [ZVON]

No. on the figure Numer anzeichn.	Catalogue no. Katalog nummer	Description	Benennung	Quantity Stück
1	154026805-374.72.002.0	Wheel bow right	Radbogen recht schw.	1
2	154027001-374.72.004.0	Bracket	Konsole schw.	1
3	154027608-374.72.008.0	Holder	Träger schw.	1
4	154028108-374.72.014.0	Tube	Rohr schw.	1
5	154028304-374.72.020.0	Stirrup Zn	Umarmen schrauben Zn	2
6	154110401-374.72.021.0	Holder 2	Träger 2 schw.	1
7	151780406-152.09.120.0	Spring 2	Feder 2	2
9	159445004	Screw M12x40 8.8 Zn	Schraube M12X40 8.8 Zn	2
10	150087202	Screw M12x25 8.8 Zn	Schraube M12x25 8.8 Zn	1
11	150160300	Nut M12 8 Zn	Mutter M12 Zn	6
12	000228603	Washer B12 Zn	Unterlage B12 Zn	5
13	000233401	Pin 6x36	Spannstift 6x 36	1
14	000246601	Nipple AM 8x1	Schmiernippel AM 8x1	1
16	151006002-TN 01	Washer 13/35x3 Zn	Unterlage 13/35x3 Zn	1
18	150405207-MEFRO	Wheel 15x6.00	Rad 15x6.00	1
19	150257000	Tyre 15x6.00-6 4 PR	Reifung 15x6.00 4 PR	1
20	150257108	Pneumatics 15x6	Schlauch 15x6	1
21	150260309	Rim 4.00x6	Felge 4.00x6 kpl	1
22	000255208	Bearing KR 6205 2 RS	Lager KR 6205 2 RS	2
23	155472507	Cover Ø52 MEFRO	Deckel Ø52 MEFRO	1
24	150381508	Bolt KSB 65	Federbolzen KSB 65	1
25	150299803	Pin 8x45	Bolzen 8x45	1

STAR 470

Bild 8 Fig 8



27-06-1996

IZVOD